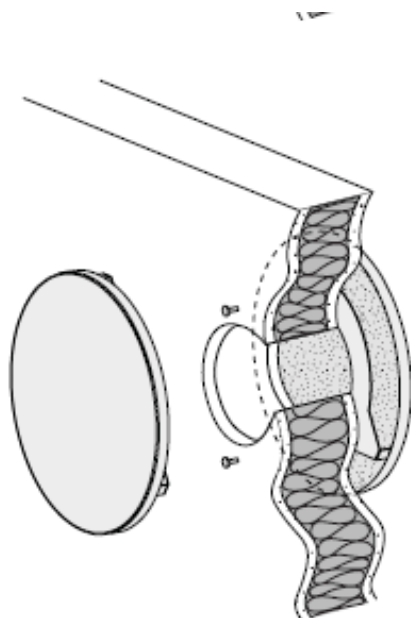


Kratki przepływowe tłumiące dźwięk okrągłe, przeznaczone do montażu na ścianie. Od wewnętrznej strony wyłożone izolacyjnym materiałem dźwiękochłonnym, wzmocnionym specjalną powłoką. Materiał posiada klasę ogniową B-s1, d0 spełniającą normę ISO 11925-2. Szczeliny, którymi przepływa powietrze rozmieszczone są na całym obwodzie kratki. Mocowanie krutek do ściany za pomocą ramek montażowych.

Kratki wykonane z blachy stalowej, pomalowanej proszkowo na kolor szare aluminium: RAL 9007. Ramki montażowe wykonane z blachy ocynkowanej.

Rozmieszczenie krutek na rysunkach rzutów oraz na rysunku A12_zestawienie naświetli.

MONTAŻ KRATKI



WYMIARY - PRZEPŁYWY, WARTOŚCI AKUSTYCZNE

AIR FLOW - PRESSURE DROP - R_w VALUE								
CIRCO Size	Hole (mm)	10 Pa		15 Pa		20 Pa		$R_w = D_{n,ew}$ (dB)
		l/s	m ³ /h	l/s	m ³ /h	l/s	m ³ /h	
80-125	80	14	50	17	61	20	72	50
80-125	100	20	72	23	83	28	101	47
80-125	125	24	86	30	108	34	122	45
160	160	39	140	46	130	54	194	42

PRZYKŁADOWA REALIZACJA



INWESTOR Instytut Psychiatrii i Neurologii z siedzibą w Warszawie (02-957) ul. Sobieskiego 9			
JEDNOSTKA PROJEKTOWANIA "INSTALATOR" Instalacje sanitarne, c.o. i gazowe Peranek Henryk z siedzibą w Kampinosie ul. Partyzantów 19, 05-085 Kampinos			
	NAZWISKO	NR UPRAWNIEN	PODPIS
PROJEKTANT	mgr inż.arch. Andrzej Rudnicki	w spec.arch. bez ogr. 179/89	
OPRACOWAŁA	mgr inż.arch. Katarzyna Herman		
INWESTYCJA PROJEKT PRZEBUDOWY BUDYNKU OŚRODKA przy ul. Grottera 25a w Warszawie dz. nr ew. 58 obręb 1-01-23 w Dzielnicy Mokotów NA POTRZEBY PORADNI ZDROWIA PSYCHICZNEGO			
FAZA PROJEKTU WYKONAWCZY	BRANŻA ARCH-BUD	DATA V 2020	SKALA ---
TEMAT RYSUNKU	KRATKA PRZEPŁYWOWA TŁUMIĄCA DŹWIĘK		NR KOLEJNY RYS. A_16