

KLATKA A

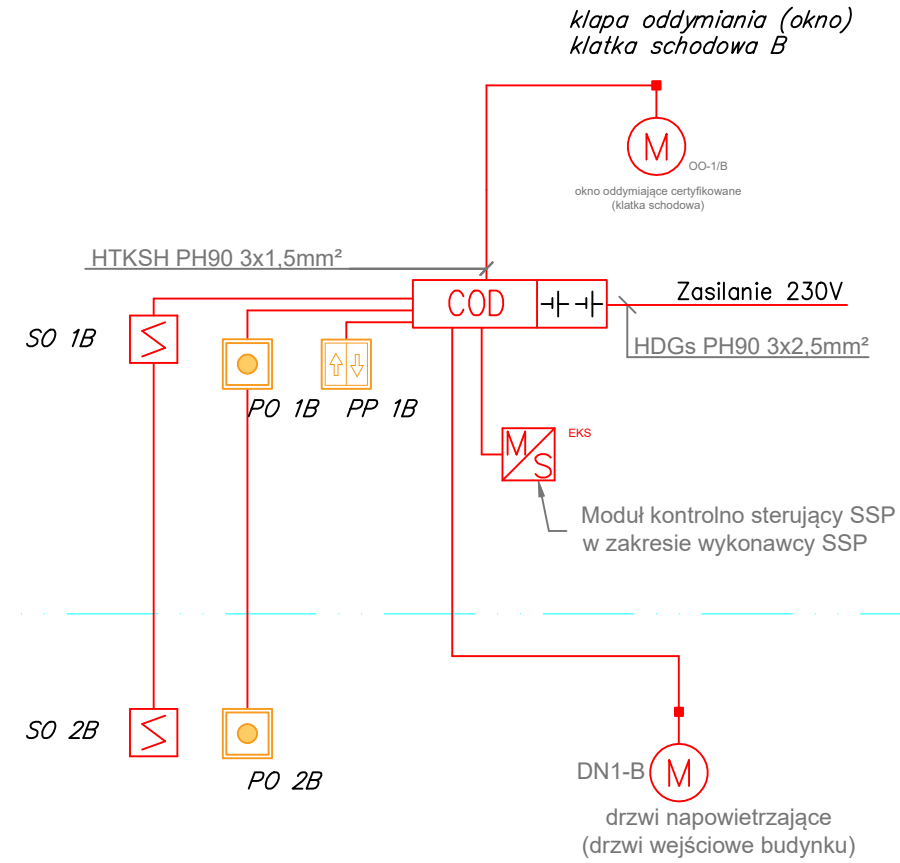
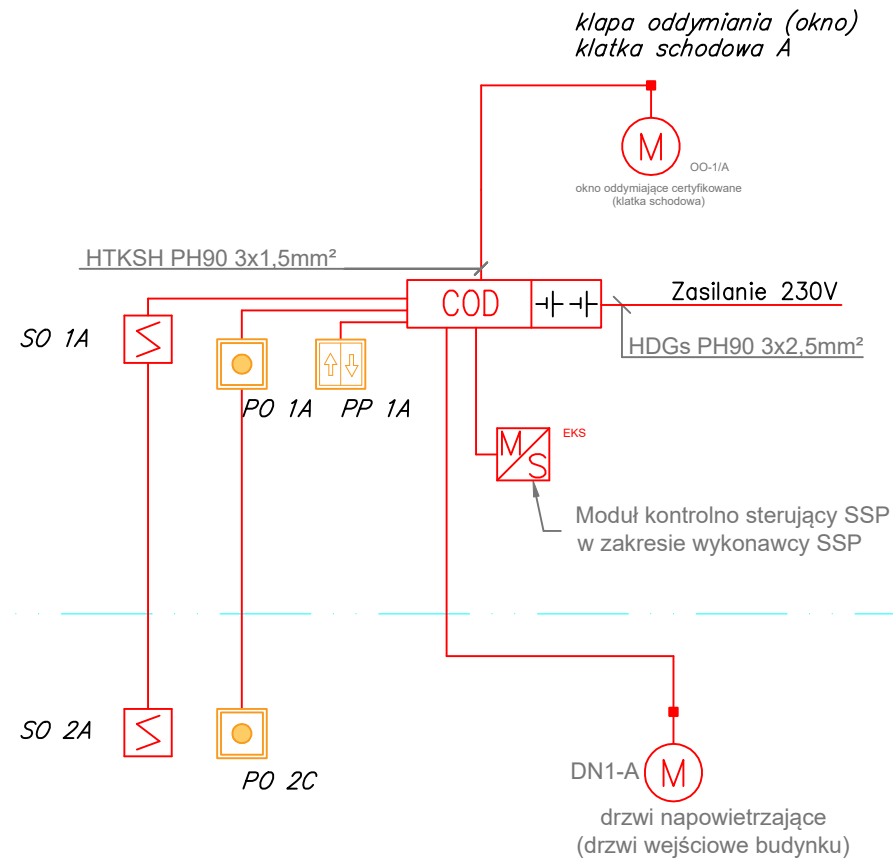
KLATKA B

DACH

KONDYGNACJA +1

KONDYGNACJA +0

KONDYGNACJA -01



| LEGENDA – System Oddymiania klatki schodowej | |
|--|---------------------------------------|
| | Centrala oddymiania klatki schodowej |
| | Czujnik deszczu i wiatru |
| | Siłownik elektryczny |
| | Czujka dymu optyczna |
| | Przycisk oddymiania z sygnalizacją |
| | Przycisk przewietrzania |
| | Puszka połączeniowa E-90 (np. PIP-1A) |
| | Przewód wg. opisu |

UWAGI:

- Zasilanie centrali systemu oddymiania klatek schodowych należy doprowadzić z rozdzielni pożarowej budynku lub podłączyć przed głównym wyłącznikiem prądu RGnN. Zasilanie centrali oddymiania klatek schodowych wykonać przewodem NHHX FE 180/90 3x2,5mm².
- Połączenia kabli siłowników z kablami sygnałowymi wykonać w puszkach w klasie E90.
- System oddymiania wykonać stosując produkty jednego producenta.
- System oddymiania wyłączy blokady na drzwiach wejściowych do klatki schodowej.
- Centrala oddymiania
 - dla klatki A, B - 16A, 1 linia, 1 grupa sterowania
- linię dozоровą czujek dymu zakończyć rezystorem 4k7.
- Sygnały monitorujące centralę COD
 - praca normalna
 - awaria
 - alarm (pożar)

| | | | |
|---|--------------------------------|---|-------------------------|
| INWESTOR Instytut Psychiatrii i Neurologii z siedzibą w Warszawie (02-957) ul. Sobieskiego 9 | | | |
| JEDNOSTKA PROJEKTOWANIA "INSTALATOR" Instalacje sanitarne, c.o. i gazowe Peranek Henryk z siedzibą w Kampinosie ul. Partyzantów 19, 05-085 Kampinos | | | |
| | NAZWISKO | NR UPRAWNIENI | PODPIS |
| PROJEKTANT | inż. Feliks Leszek Culek | w spec.inst. elekt. bez ogr. UAN-4224/105/86/86 | |
| SPRAWDZIŁ: | mgr inż. Bartłomiej Szcześniak | w spec.inst. elekt. bez ogr. MAZ/0589/POOE/12 | |
| OPRACOWAŁ | mgr inż. Marek Gawęda | | |
| INWESTYCJA PROJEKT PRZEBUDOWY BUDYNKU OŚRODKA przy ul. Grottgera 25a w Warszawie dz. nr ew. 58 obręb 1-01-23 w Dzielnicy Mokotów NA POTRZEBY PORADNI ZDROWIA PSYCHICZNEGO | | | |
| FAZA PROJEKTU | BRANZA | DATA | SKALA |
| WYKONAWCZY | T | maj 2020 | b/s |
| TEMAT RYSUNKU ODDYMIANIE KLATEK SCHODOWYCH SCHEMAT BLOKOWY | | | NR KOLEJNY RYS. T-08 |